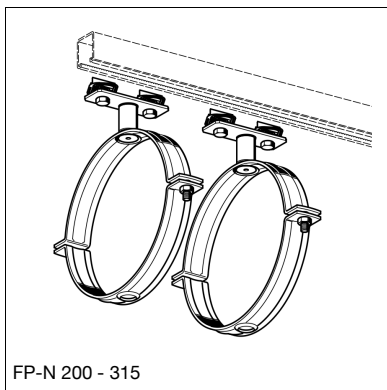


FP 40 - 160



FP-N 200 - 315

Fixed Point MS

Application

Fixed point construction for secure absorption of high mechanical loads resulting from Siaqua DSS Systems.

Scope of delivery

Rohrschelle Stabil D-3G passend für die Dimensionen 40 bis 315 und die vormontierte Fixpunktadaption. Ab der Dimension 200 sind zwei Rohrschellen sowie zwei vormontierte Fixpunktadaptionen enthalten.

Installation

The entire fixed point module is put into the channel opening and locks automatically. While positioning the distances, the module is securely guided in the channel opening. Then hexagon bolts are tightened.

Type	W [kg]	Quantity [pack]	Part number
FP 40 MS	0.45	1	602320
FP 50 MS	0.47	1	602330
FP 56 MS	0.48	1	602340
FP 63 MS	0.49	1	602350
FP 75 MS	0.58	1	602360
FP 90 MS	0.60	1	602370
FP 110 MS	0.67	1	602380
FP 125 MS	0.69	1	602390
FP 160 MS	1.21	1	602400
FP-N 200 MS	3.14	1	600940
FP-N 250 MS	3.54	1	600942
FP-N 315 MS	4.02	1	600944