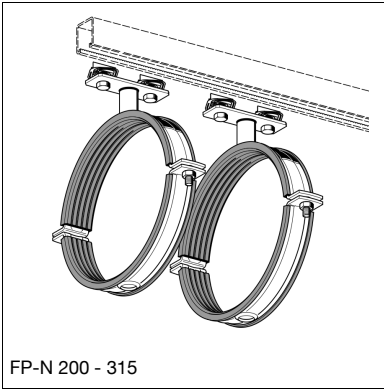


FP 40 - 160



FP-N 200 - 315

### Fixed Point MS w/ Lining

**Application**

Soundproof Fixed Point construction for secure absorption of high mechanical loads resulting from Siaqua DSS Systems. Especially applicable for fixations according to DIN 4109.

**Scope of delivery**

Rohrschelle Stabil D-3G m.E. passend für die Dimensionen 40 bis 315 und die vormontierte Fixpunktadaption. Ab der Dimension 200 sind zwei Rohrschellen sowie zwei vormontierte Fixpunktadaptionen enthalten.

**Installation**

The entire fixed point module is put into the channel opening and locks automatically. While positioning the distances, the module is securely guided in the channel opening. Then hexagon bolts are tightened.

Type	W [kg]	Quantity [pack]	Part number
FP 40 MS m.E.	0.45	1	<b>602325</b>
FP 50 MS m.E.	0.47	1	<b>602335</b>
FP 56 MS m.E.	0.48	1	<b>602345</b>
FP 63 MS m.E.	0.49	1	<b>602355</b>
FP 75 MS m.E.	0.58	1	<b>602365</b>
FP 90 MS m.E.	0.60	1	<b>602375</b>
FP 110 MS m.E.	0.66	1	<b>602385</b>
FP 125 MS m.E.	0.69	1	<b>602395</b>
FP 160 MS m.E.	1.21	1	<b>602405</b>
FP-N 200 MS m.E.	3.68	1	<b>600941</b>
FP-N 250 MS m.E.	4.06	1	<b>600943</b>
FP-N 315 MS m.E.	4.76	1	<b>600945</b>