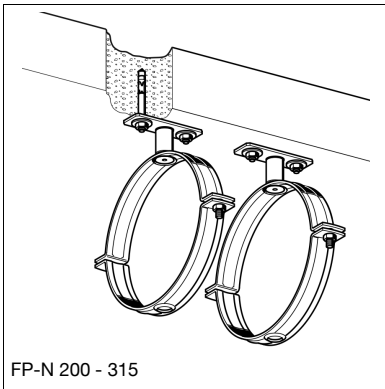


FP 40 - 160



FP-N 200 - 315

Fixed Point BE

Application

Fixed Point construction for secure absorption of high mechanical loads resulting from Siaqua DSS Systems, being directly fixed to concrete.

Scope of delivery

Rohrschelle Stabil D-3G passend für die Dimensionen 40 bis 315 mit Grundplatte und zwei Bolzenankern M10. Ab der Dimension 200 sind immer zwei Rohrschellen sowie zwei Grundplatten mit vier Bolzenankern M10 enthalten.

Type	W [kg]	Quantity [pack]	Part number
FP 40 BE	0.44	1	602500
FP 50 BE	0.46	1	602510
FP 56 BE	0.46	1	602520
FP 63 BE	0.48	1	602530
FP 75 BE	0.57	1	602540
FP 90 BE	0.58	1	602550
FP 110 BE	0.64	1	602560
FP 125 BE	0.67	1	602570
FP 160 BE	1.19	1	602580
FP-N 200 BE	2.76	1	600946
FP-N 250 BE	3.16	1	600948
FP-N 315 BE	3.62	1	600950